

## GMK 4100-L

GUINDASTE TELESCÓPICO HIDRÁULICO

Capacidade Máxima



100 t

Altura Máxima de Elevação  
da Lança Telescópica



60m

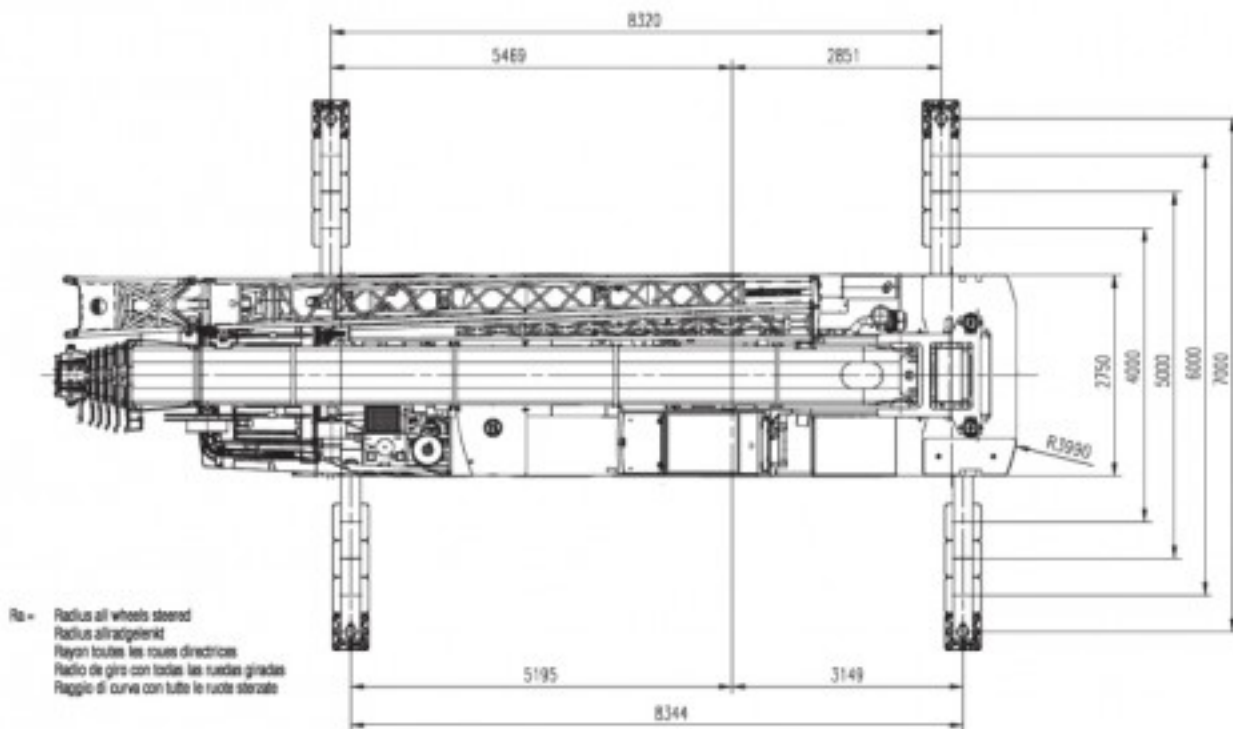
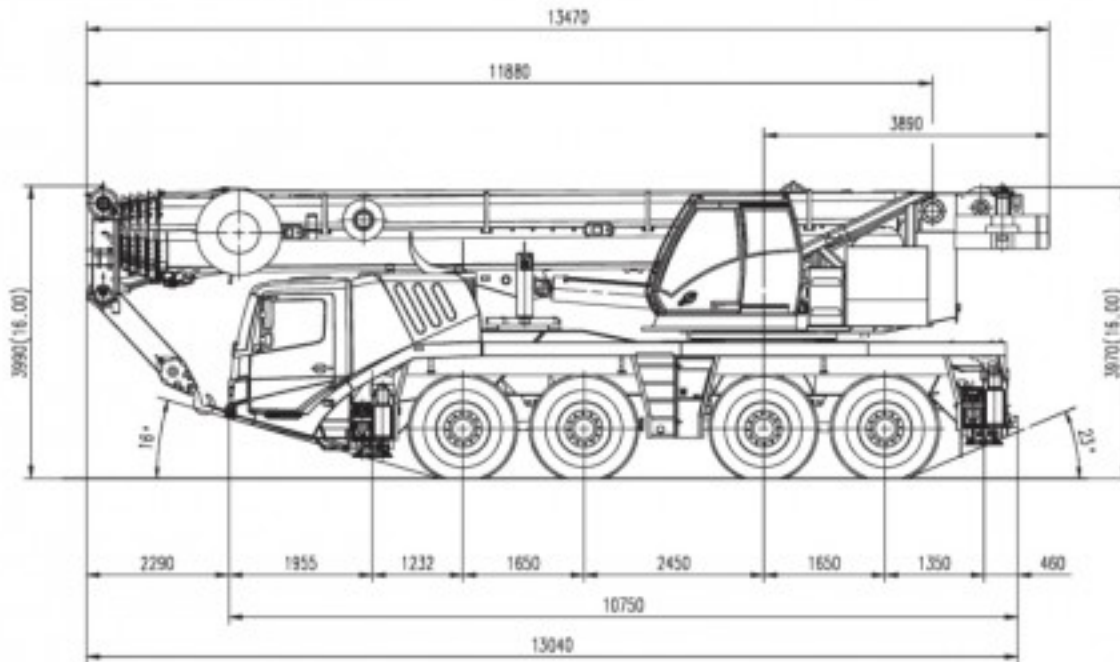
Altura Máxima de Elevação  
Lança Telescópica + JIB



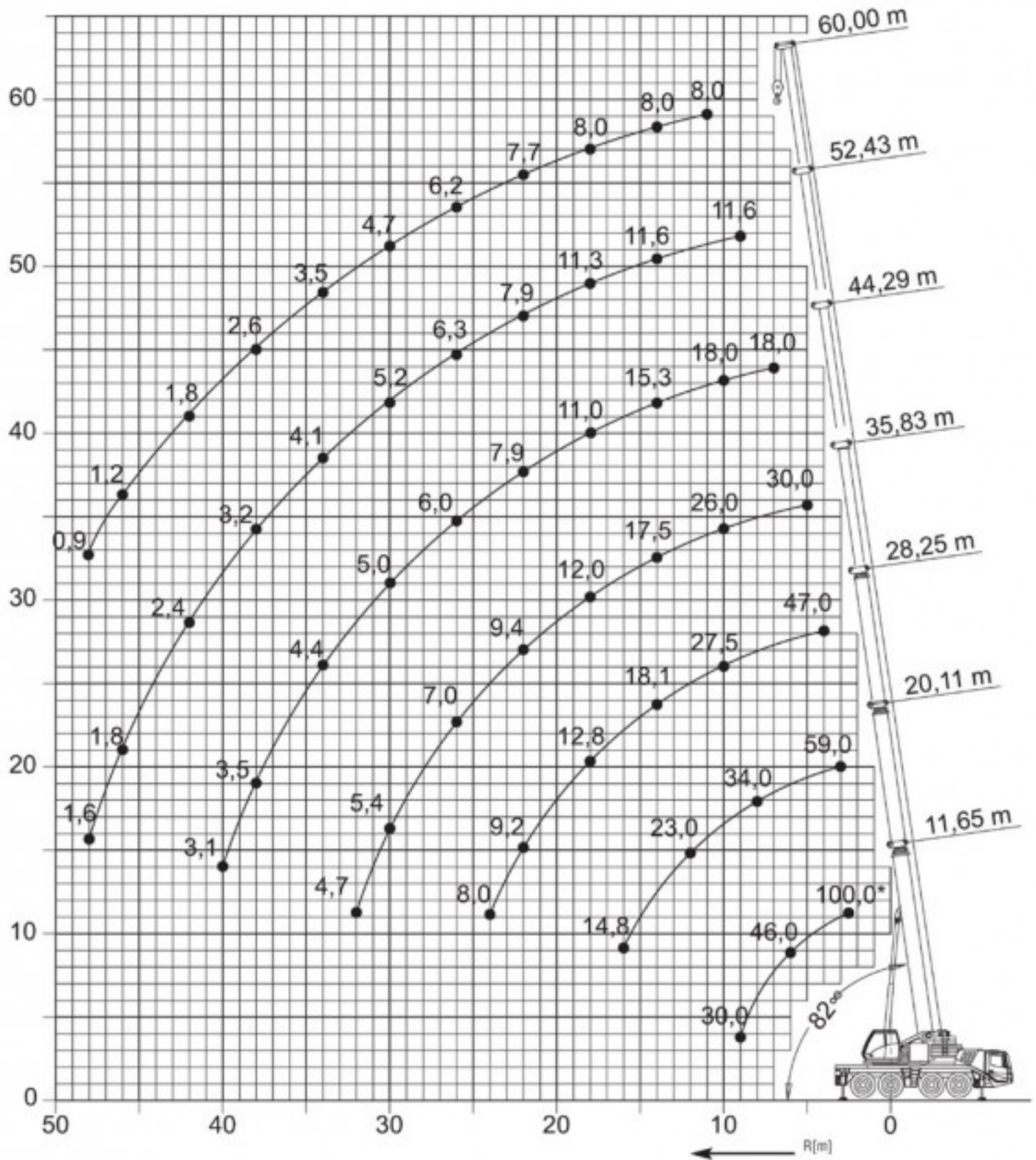
80m



## Medidas



**Grafico de Lança**







## CAPACIDADE TOTAL DE LEVANTAMENTO DA LANÇA



11,65-60m



26,1t



8,34x7m



360°



DIN  
75%

m	11,65*	11,65	15,9	20,11	24,26	28,25	32,11	35,83	40,08	44,29	48,43	52,43	56,28	60	m
2,5	100														2,5
3	69	69,5	63,5	59	56										3
4	59	58,5	56	52,5	49,5	47									4
5	52	50	49,5	47	44,5	41,5	37,5	30							5
6	46	43,5	44	41,5	40,5	38	36,5	30	23						6
7	41	38	38,5	37,5	36,5	35	33,5	30	23	18					7
8	36	34	34,5	34	33	32	31	29,5	23	18	14,3				8
9	30	30	31	31	30	29,5	28,5	28	22,5	18	14,3	11,6			9
10			28	28,5	27,5	27,5	26	26	21,5	18	14,3	11,6	9,5		10
11			25,5	25,5	25,5	25,5	24	24	20,5	17,7	14,3	11,6	9,5	8	11
12			22,5	23	22,5	23	21,5	21,5	19,1	17	14,3	11,6	9,5	8	12
13			19,7	20	19,8	20,5	19,7	19,3	17,9	16,2	14,2	11,6	9,5	8	13
14				17,7	18,3	18,1	18,6	17,5	16,4	15,3	14	11,6	9,5	8	14
15				16,4	16,5	16,2	16,8	15,9	14,9	14,4	13,3	11,5	9,5	8	15
16				14,8	14,8	14,8	15,2	14,6	13,6	13,1	12,6	11,3	9,5	8	16
18					12,2	12,8	12,5	12	12,4	11	10,8	10,6	9,5	8	18
20					10,8	10,8	10,5	10,4	10,5	9,3	9,2	9,2	9	8	20
22						9,2	8,9	9,4	8,9	7,9	7,8	7,9	8	7,7	22
24						8	8,2	8,1	7,6	6,6	7,1	6,9	7,1	7,1	24
26							7,4	7	6,5	6	6,6	6,3	6,4	6,2	26
28								6,5	6,1	5,6	5,3	6	5,6	5,7	28
30									5,4	4,9	5	5,3	5,2	5,1	30
32										4,7	4,2	4,6	4,6	4,4	32
34											3,9	4,4	4,1	3,9	34
36												3,2	4	3,8	36
38													3,5	3,4	38
40														3,1	40
42															42
44															44
46															46
48															48
50															50

\* over rear

## Altura de Elevação Lança Telescópica + JIB

